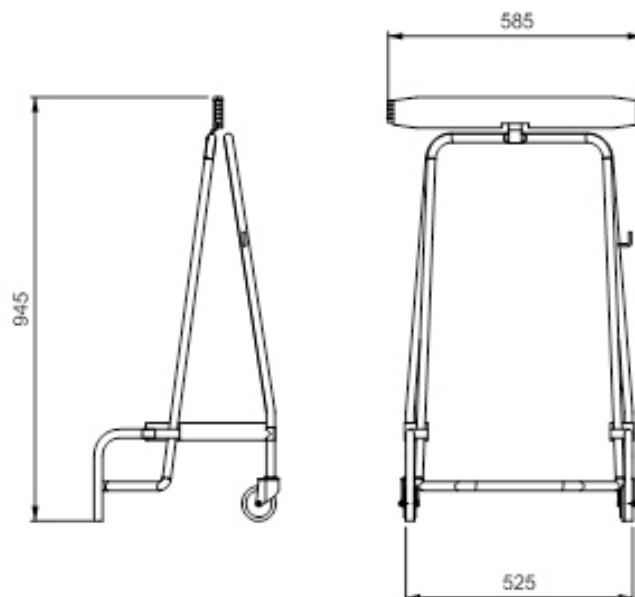




Code : 5967.02

## DESCRIPTIF

- ✓ Structure inox tubulaire cintrée
- ✓ Fermeture articulée avec lèvres plastiques
- ✓ Commande ouverture par pédale anti dérapant
- ✓ Socle plastique amovible
- ✓ Sac poubelle 110L
- ✓ Livable non monté



Ind A / 09-2016