

# TABLES RÉFRIGÉRÉES PÂTISSIÈRES

SÉRIE STAR PÂTISSIÈRES 600 X 400 • 2 PORTES • PLAN DE TRAVAIL EN GRANITS

RÉFÉRENCE PRODUIT

AA28PPDM2

DÉSIGNATION PRODUIT

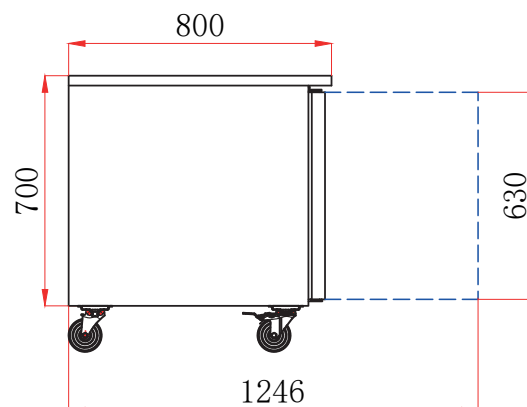
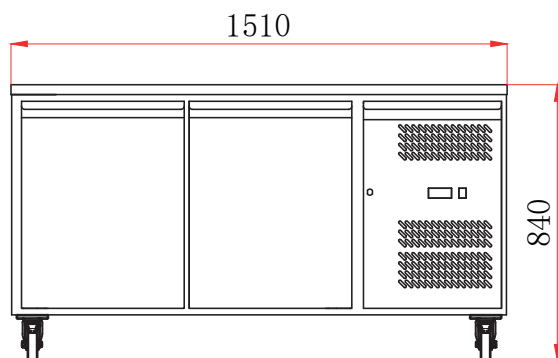
TABLE. REFRIG. STAR PATISS.POS 2P+ MARBRE

## CARACTÉRISTIQUES PRODUIT

- **SUR ROULETTES**
- Thermostat digital
- Gaz réfrigérant R290
- Intérieur et extérieur inox/dos galvanisé
- Dotation : 1 clayette par porte
- Joints de portes clipsés
- Ressort de rappel de porte
- Angles arrondis
- Voltage : 230V/50Hz
- Froid ventilé
- Température : +2°C/+8°C



AA28PPDM2



## TABLE POSITIVE - 2 PORTES

| Réf.      | Volume (litres) | Puissance (W) | Poids (kg) | Dim. (mm) L x P x H | Capacité                             | Prix (h.t) € |
|-----------|-----------------|---------------|------------|---------------------|--------------------------------------|--------------|
| AA28PPDM2 | 390             | 340           | 140        | 1510 x 800 x 850    | 5 niveaux par porte espacés de 70 mm |              |

## OPTIONS

| Réf.  | Désignation       | Prix (h.t) € |
|-------|-------------------|--------------|
| GAF28 | Grille 400 x 600  |              |
| SAF28 | Jeu de glissières |              |