

TABLES RÉFRIGÉRÉES

SÉRIE STAR 600 • TABLES SANS DOSSERET • 2 PORTES

RÉFÉRENCE PRODUIT

AAS2PP

DÉSIGNATION PRODUIT

TABLE SNACKING 1360*600*850+Q10A1057:Q1058

CARACTÉRISTIQUES PRODUIT

- **GROUPE TROPICALISÉ**
- **SUR ROULETTES**
- Thermostat digital
- Intérieur et extérieur inox/dos galvanisé
- Gaz réfrigérant R290
- Dotation : 1 clayette 325x430mm par porte
- Joints de portes clipsés
- Ressort de rappel de porte
- Angles arrondis
- Compresseurs : Embraco
- Voltage : 230V/50Hz
- Température +2°C/+8°C



AAS2PP

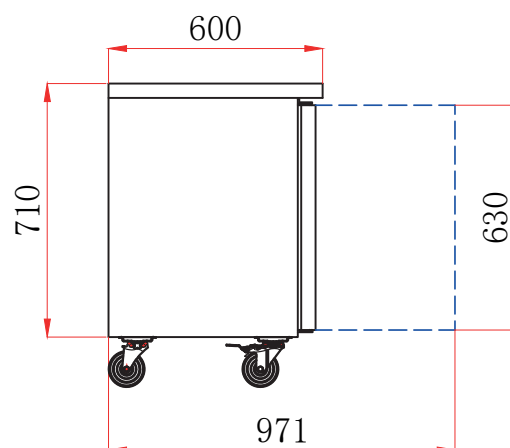
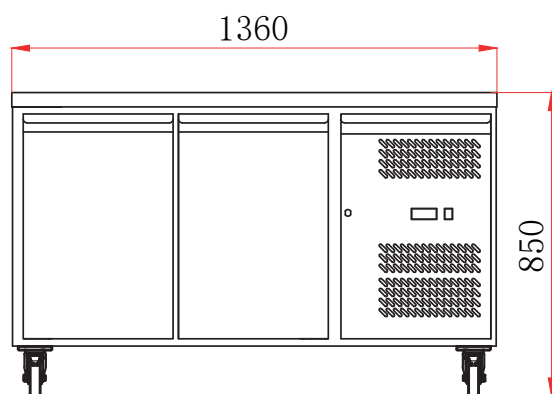


TABLE POSITIVE • 2 PORTES

Réf.	Volume (litres)	Puissance (W)	Poids (kg)	Dim. (mm) L x P x H	Capacité	Prix (h.t) €
AAS2PP	228	233	94	1360 x 600 x 850	5 niveaux par porte espacés de 70 mm	

OPTIONS

Réf.	Désignation	Prix (h.t) €
GAFI	Grille plastifiée 430 x 325	
SAFI	Jeu de glissières	