

# SALADETTES

SÉRIE STAR · EXTÉRIEUR ET INTÉRIEUR INOX

RÉFÉRENCE PRODUIT

**AAS903**

DÉSIGNATION PRODUIT

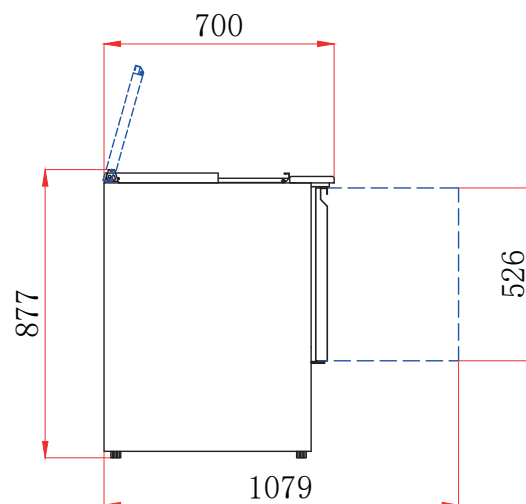
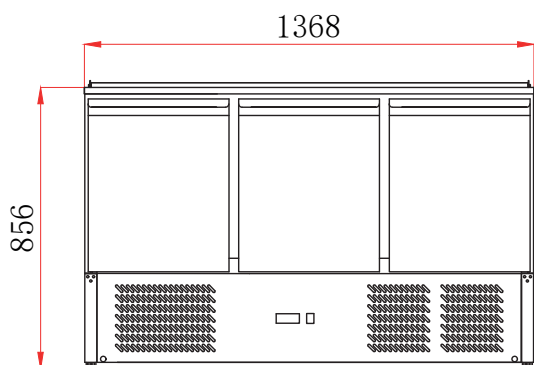
**SALADETTES 1365\*700\*876**

CARACTÉRISTIQUES PRODUIT

- **ÉVAPORATEUR DANS LA PAROI**
- Intérieur et extérieur en inox/dos galvanisé
- Thermostat digital
- Pieds réglables
- Joints de portes clipsés
- Gaz réfrigérant R600
- Voltage : 240 V/50 Hz
- Froid statique avec ventilateur
- Température ambiante : 32°C
- Température : +2°C/+8°C
- Dotation : 1 clayette par porte
- **LIVRÉS SANS BACS GN**



AAS903



## SALADETTE · 3 PORTES

Réf.	Volume (litres)	Puissance (W)	Poids (kg)	Dim. (mm) L x P x H	Capacité	Capacité table	Prix (h.t) €
<b>AAS903</b>	368	270	115	1365 x 700 x 876	4 bacs GN 1/1	5 niveaux par porte espacés de 50 mm	

## OPTIONS

Réf.	Désignation	Prix (h.t) €
<b>GAF3</b>	Grille GN 1/1	
<b>SAF3</b>	Jeu de glissières	