

ARRIÈRES-BARS

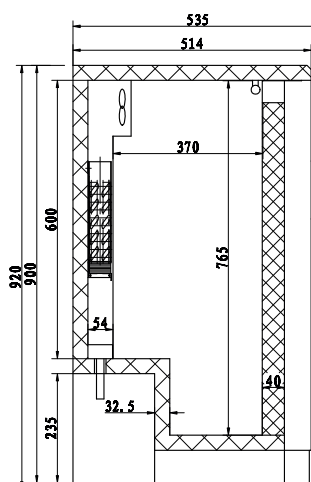
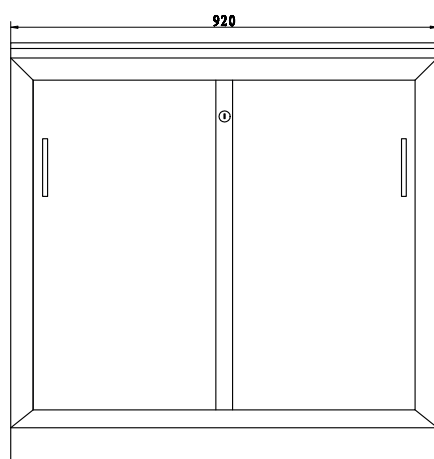
2 PORTES VITRÉES COULISSANTES

RÉFÉRENCE PRODUIT **C2C**

DÉSIGNATION PRODUIT **FRIGO BAR VITRE 2 PORTES COULISSANTES**

CARACTÉRISTIQUES PRODUIT

- **DÉGIVRAGE ET ÉVAPORATION AUTOMATIQUES**
- Gaz réfrigérant R600A
- Arrière bars groupe logé (en bas)
- Température +2°C/+10°C
- Carrosserie skinplate
- Intérieur aluminium
- Fermeture à clef
- Évaporateur ventilé
- Éclairage intérieur
- Thermostat électronique
- Épaisseur d'isolation 32,5 mm
- Dotation 2 clayettes par porte



PORTES COULISSANTES

Réf.	Volume (litres)	Puissance (W)	Poids (kg)	Dim. (mm) L x P x H	Prix (h.t) €
C 2 C	223	250	72	920 x 535 x 930	

OPTIONS Clayettes

Réf.	Description	Prix (h.t) €
CC 3/1	Clayettes (4) 400 x 315 mm	
CC 3/2	Clayettes (2) 440 x 315 mm	